



BARRERA VIAL

BARRERA GALAXY

Código: BGP-145

Barrera de seguridad vial, única en su tipo, versátil ya que puede confinar perfectamente en forma lineal o curvas; fácil de manipular, gracias a su enganche exclusivo.

La función principal es acordonar zonas prohibidas; sirven como delimitantes viales de seguridad.

Sugerido principalmente en hileras o curvas, contribuyendo a un ambiente más seguro.



Características

- El diseño de su cuerpo ofrece mejor desempeño, resistencia estructural y larga vida útil.
- Encausa al tránsito vehicular o peatonal, además es ideal para delimitar zonas o líneas de respeto.
- Su número y ubicación dependerá del tipo de vía y de obra que se esté realizando.
- Poseen gran estabilidad y firmeza en su desempeño diario.
- Fabricada en polietileno de media densidad; en una sola pieza, uniforme en el espesor de sus paredes, con esquinas y bordes redondeados en caso de impacto evita lesiones.
- Su cuerpo cuenta con una aleta de tiburón que garantiza la estabilidad y unión entre ellas.
- Su diseño exclusivo de ensamble permite un radio de giro de 30° entre cada barrera y formar círculos de 4.5 mts. de diámetro y mayores, según sus necesidades.
- Barrera continua, su sistema de ensamble machihembrado es muy sencillo y puede ser realizado por una sola persona.
- Permite unir las barreras en línea recta o curvas, con un aspecto muy limpio y profesional.
- Cuenta con tapones de llenado y vaciado.
- Resistencia a cambios climáticos y protección contra rayos UV.
- Con opción de llevar lastre de agua o arena, que la hace más estable.
- Cumple con las especificaciones oficiales de diseño, tamaño y funcionalidad.

barrera-vial.com.mx

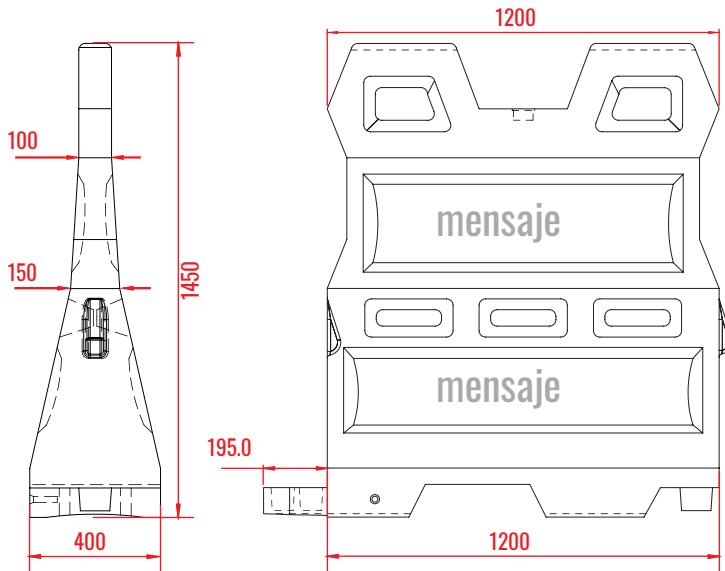


BARRERA VIAL

BARRERA GALAXY

Código: BGP-145

Las medidas son nominales, pueden variar en +/- 2%.



Medidas

Total	Largo: 120.0 cm Ancho: 40.0 cm Alto: 145.0 cm
Reflejante:	2 áreas para mensaje, por cara Blanco
Color reflejante:	o impresión digital (opcional)



barrera-vial.com.mx



BARRERA VIAL

BARRERA GALAXY

Código: BGP-145

Las medidas son nominales, pueden variar en +/- 2%.



Características

- Convoy de confinamiento vial
- Carrito para montar 4 Barreras.
- Estructura fabricada en ángulo de acero de 3x3", con 6 ruedas (con pedal de freno) de 8" de diámetro para poder mover las barreras.
- Longitud de 5.0 mts.



barrera-vial.com.mx