



# BARRERA VIAL

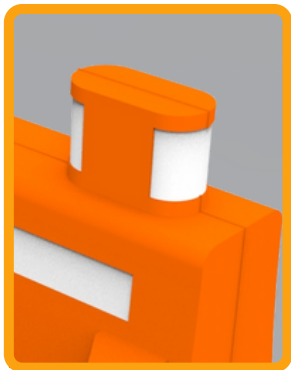
## BARRERA BABY

Código: BB-100

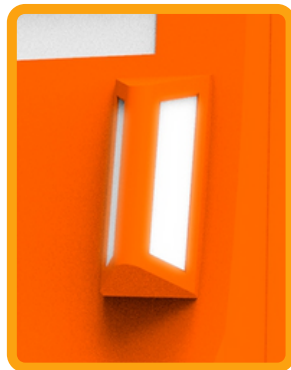
Es una barrera de seguridad vial económica, resistente y funcional. Sus medidas y diseño cumplen con las especificaciones oficiales.

Se utilizan como delimitadores viales de seguridad, su función principal es evitar que los vehículos invadan zonas prohibidas.

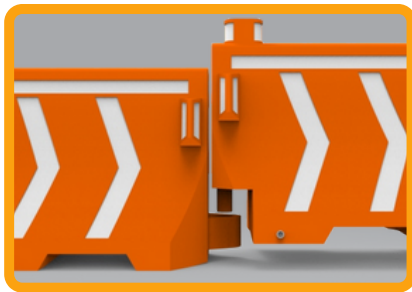
Ideales para delimitar, señalar y proteger zonas de obra; en ciudad o en carretera y vialidades urbanas.



Captafaros superior



Captafaros laterales



Sistema de engarce  
(macho-hembra)



Registro ante el IMPI en trámite de los innovadores captafaros laterales y captafaros superior.

### Características:

- En cada costado puede llevar hasta 7 zonas de reflejante (opcionales): 2 chevrones que indican el sentido de la circulación, 1 franja horizontal a todo lo largo de la parte superior y 4 superficies reflejantes en los captafaros laterales, ubicados en el ángulo ideal para incrementar su visibilidad para los conductores.
- Adicionalmente en la parte superior cuenta con un captafaro con 2 superficies reflejantes curvas orientadas hacia ambos sentidos de la circulación.
- Livianas, fáciles de transportar y colocar.
- Diseño modular con sistema de engarce (macho-hembra) que permite el perfecto acoplamiento para unir las barreras formando trayectos rectos o curvos.
- Cuerpo de una sola pieza que asegura su larga vida útil.
- Puente inferior que permite el paso de agua para evitar que las barreras sean arrastradas por la corriente cuando hay fuertes lluvias.
- Fabricadas en polietileno de media densidad.
- Color de línea: Naranja (otros colores bajo demanda).
- Resistente a los rayos UV y temperaturas extremas.
- Para incrementar su peso, estabilidad y nivel de contención, pueden ser llenadas con agua o arena.
- Con tapón superior para llenado y tapón de desagüe.

[barrera-vial.com.mx](http://barrera-vial.com.mx)

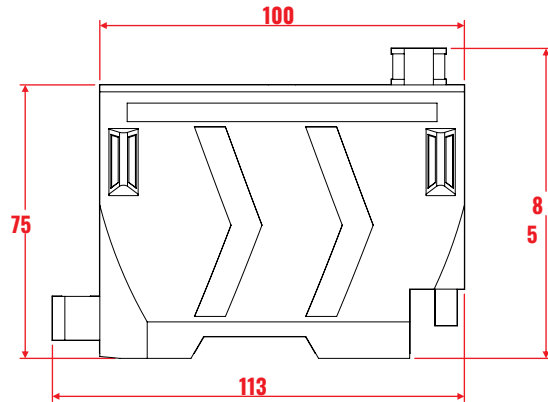


# BARRERA VIAL

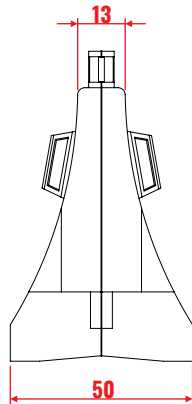
## BARRERA BABY

Código: BB-100

Las dimensiones y otras medidas son nominales, pueden variar en +/- 2%.



VISTA FRONTAL



VISTA LATERAL

Medidas en: cm

## Medidas

### Total

Largo útil: 100 cm

Ancho: 50 cm

Alto útil: 75 cm

Largo total: 113 cm

Alto total: 85 cm

### Reflejante:

7 zonas en cada costado  
y 2 zonas en captafaros superior

### Color reflejante:

Blanco

### Peso en vacío:

6.60 kg.



[barrera-vial.com.mx](http://barrera-vial.com.mx)