



BARRERA VIAL

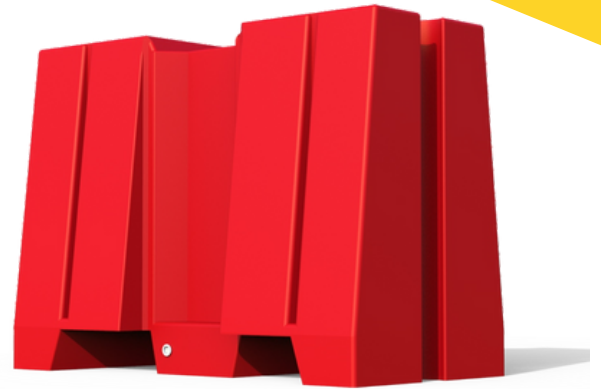
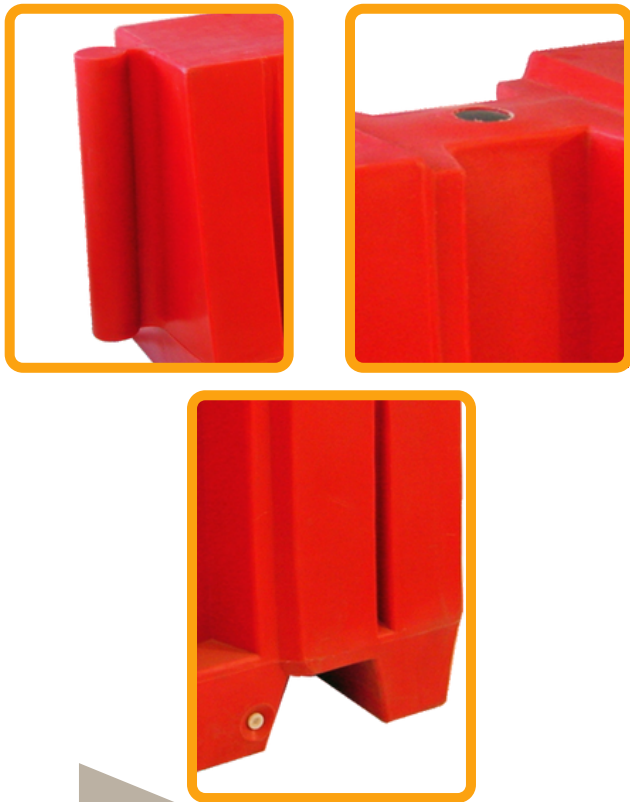
BARRERA ALTA

Código: B-1070

Dispositivo de seguridad vial, que a su vez funciona como valla de protección.

Útiles para delimitar, señalar, acordonar eventos, brindando seguridad.

Adecuadas para bloquear caminos, señalar obras, cambios y separación de carriles, desvío o guiar al tránsito, así como delimitación en actividades deportivas o eventos



Características

- Barreras de sistema modular, de fácil armado.
- Acoplables entre sí permitiendo construir el largo deseado de acuerdo a sus necesidades.
- Funciona para guiar a multitudes hacia un lugar indicado.
- Fabricada en polietileno de media densidad.
- Colores de línea, rojo y gris; más colores bajo demanda.
- Uniformidad en el espesor de sus paredes; dando un mejor desempeño en el uso diario.
- Larga vida útil y resistencia a las inclemencias del medio ambiente y a los cambios de temperatura.
- Protección UV.
- Tapón roscado para vaciado en la parte inferior y tapa de llenado en la parte superior.
- Pueden lastrarse con agua para incrementar su peso y estabilidad en aquellas ocasiones en que se requiera.
- Su unión es sencilla, rápida y segura, una sola persona puede hacerlo y con un mínimo esfuerzo.
- El sistema de su base permite el flujo del agua en temporada de lluvia evitando encharcamientos.

barrera-vial.com.mx

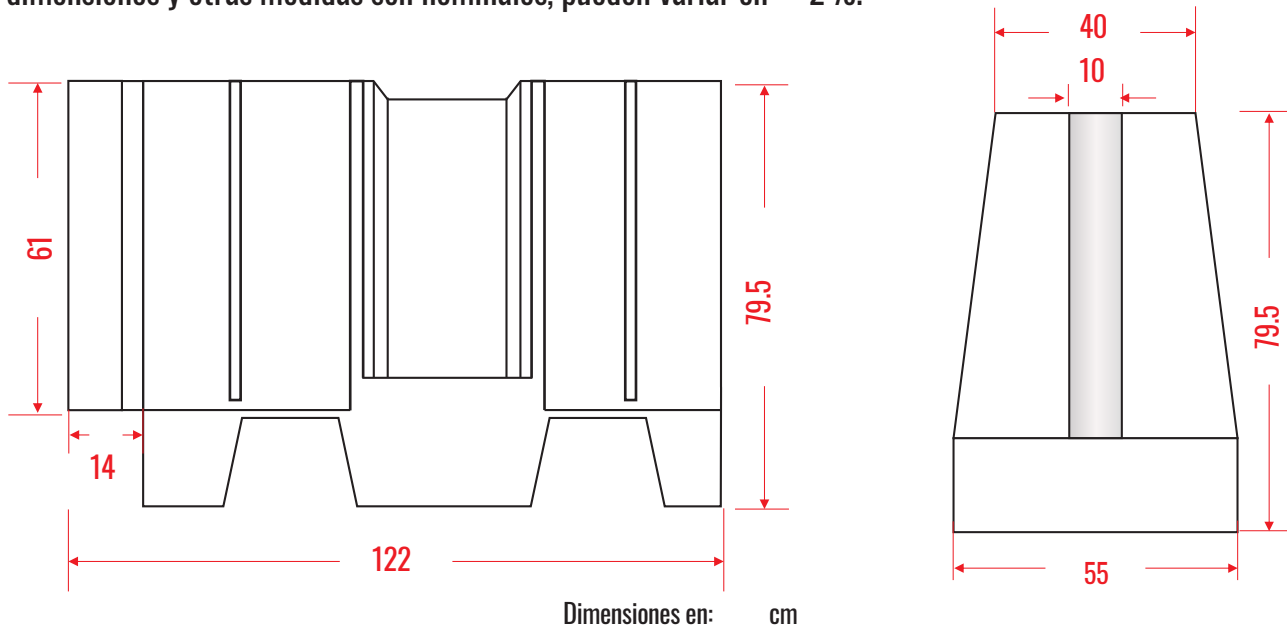


BARRERA VIAL

BARRERA ALTA

Código: B-1070

Las dimensiones y otras medidas son nominales, pueden variar en $\pm 2\%$.



Medidas

Total	Largo: 122 cm
	Ancho: 55 cm
	Alto: 79.5 cm
Lastre:	Arena o agua
Peso vacía:	20.600 kg.



barrera-vial.com.mx